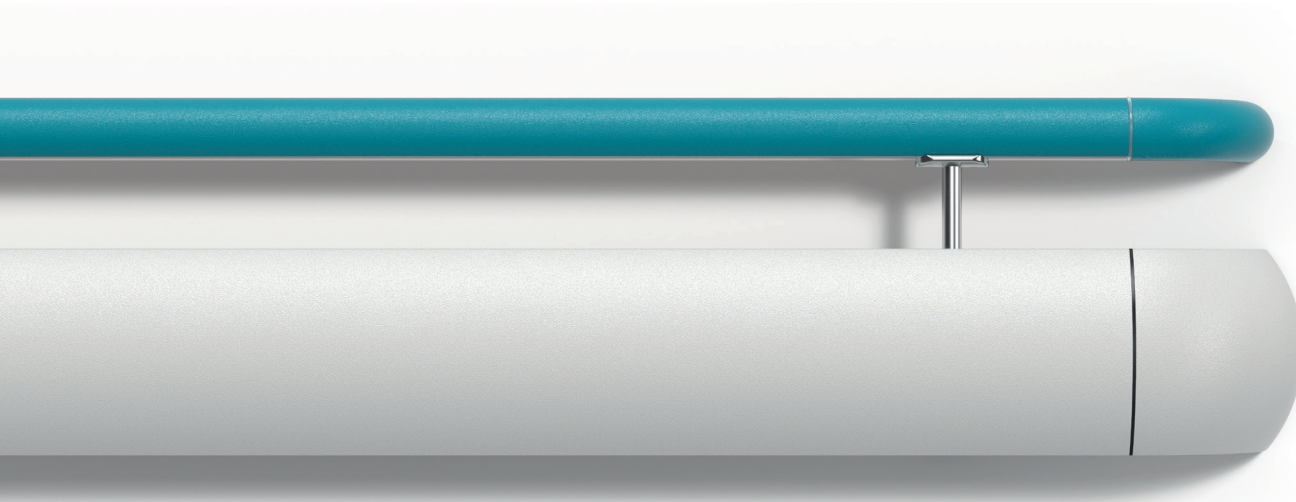


HRB-50N



Com 220 mm de altura, o HRB-50N combina um corrimão PVC-Free e uma barra anti-choque de aço inox num suporte de aço inox para proporcionar apoio à mobilidade e proteção contra impactos.



Elevada
durabilidade



Duas cores

Características e vantagens

- Corrimão/barra anti-choque em conformidade com as normas para áreas de circulação movimentadas
- Corrimão de 40 mm de diâmetro com cobertura texturada sobre perfil de alumínio para uma pega segura e confortável
- Barra anti-choque de 127 mm com cobertura curva sobre perfil contínuo de alumínio e almofada amortecedora para uma proteção eficaz contra impactos
- Podem ser selecionadas cores a condizer ou a contrastar, de acordo com os requisitos do projeto
- A fita de enchimento fecha o canal do perfil da barra anti-choque para facilitar a limpeza
- Montagem sobre suportes robustos em aço inox

Aplicações

- Corredores com acesso pedonal e movimento regular de carrinhos
- Áreas de acesso a elevadores e nos próprios elevadores

Cores e textura



Cores fortes
15



Textura
Shadowgrain

Consulte o verso para mais detalhes.

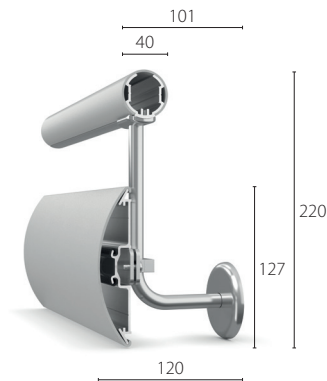


c-sgroup.pt/369

HRB-50N

Montagem

Suportes em aço inox



HRB-50N  B 8300
Compatível

Acessórios

- Topos
- Cantos externos
- Cantos internos disponíveis para corrimãos
- Suportes em aço inox
- Golas/aros de transição opcionais: corrimãos - transparente; barra anti-choque - preto

Comprimentos e fixação dos perfis

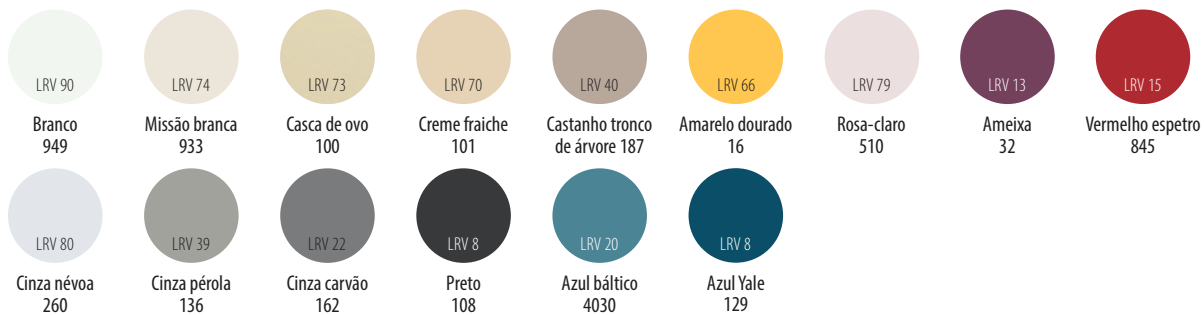
- Comprimentos do perfil: 3 m
- Suportes a um máx. de 800 mm do centro; recomenda-se a fixação ao perfil metálico interior do pladour

Garantia e vida útil

- Garantia de produto de 2 anos
- Vida útil esperada de até 25 anos

Para consultar os Termos e Condições, visite: c-sgroup.pt/16727

Seleção de cores



O LRV (Valor de Reflexão de Luz) indica a quantidade de luz que é refletida por uma superfície e pode ser usado para avaliar o grau de contraste visual entre superfícies distintas. Os valores de LRV das cores Acrovyn foram determinados usando o método de medição de valor CIE Y.