

## wichtige Sicherheits-Hinweise / Safety information

Nur Anschlusskabel mit 1,5 mm<sup>2</sup> Durchmesser verwenden / Use 1.5mm<sup>2</sup> solid conductor for wiring.

Fehlerhafter Anschluss kann zu elektrischem Schock und zum Tod führen. / Failure to properly ground unit could result in severe electrical shock and/or death.

Strom vor der Montage oder Service abschalten. / Disconnect power at the service breaker before installing or servicing.

Nicht für den Einsatz im Haushalt gedacht. Kann zu Verbrennungen führen. / Nor for household use - may cause burns / Impropre a l'usage domestique - peut occasionner.

2 oder mehr Händetrockner in einer Reihe müssen einen mittigen Abstand von mindestens 610 mm aufweisen. ACHTUNG: Gesamtleistung von 1000W je Händetrockner beachten. / For mounting two ore more dryers an a row, dryers should be not closer than 610mm (24 inches). ATTENTION: Please consider 1000W of each handdryer.

Regelmäßige Reinigung des Gehäuses und Entfernung von Staub im Innbereich des Händetrockners ist für die Lebensdauer entscheidend. ACHTUNG: Für die Innenreinigung den Strom abschalten und nur trocken reinigen. / Periodic cleaning of the unit and the cleaning of dust internal is recommended to ensure optimum performance. ATTENTION: for internal cleaning disconnect the electric supply and clean only with dry clothes.

Die Installation bzw. Montage des Händetrockners hat ausschließlich durch Fachleute mit entsprechender Berechtigung zu erfolgen. Wir übernehmen für Schäden, welche durch Missachtung dieses Punktes entstehen, keinerlei Haftung. / The installation or assembly of the hand dryer shall only be made by qualified personnel with proper authorization. We do not take over any liability of damages caused by disregarding this point.

PROOX GmbH  
A-6971 Hard / Austria  
www.proox.com



certificate S1 50207799  
TÜV Rheinland - 2013



## MOUNTING INSTRUCTION & DECLARATION OF PERFORMANCE No. 131128

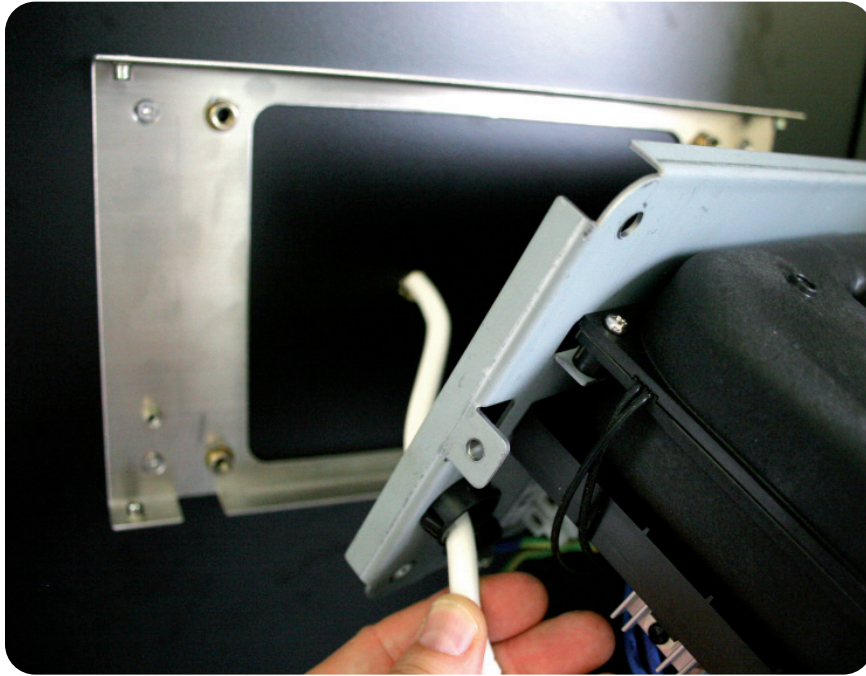
## MONTAGE-ANLEITUNG & LEISTUNGS- BESCHREIBUNG Nr. 131128 GEM. BauPVO Nr. 305/2011

electrical hand dryer ONE  
Elektronischer Händetrockner ONE

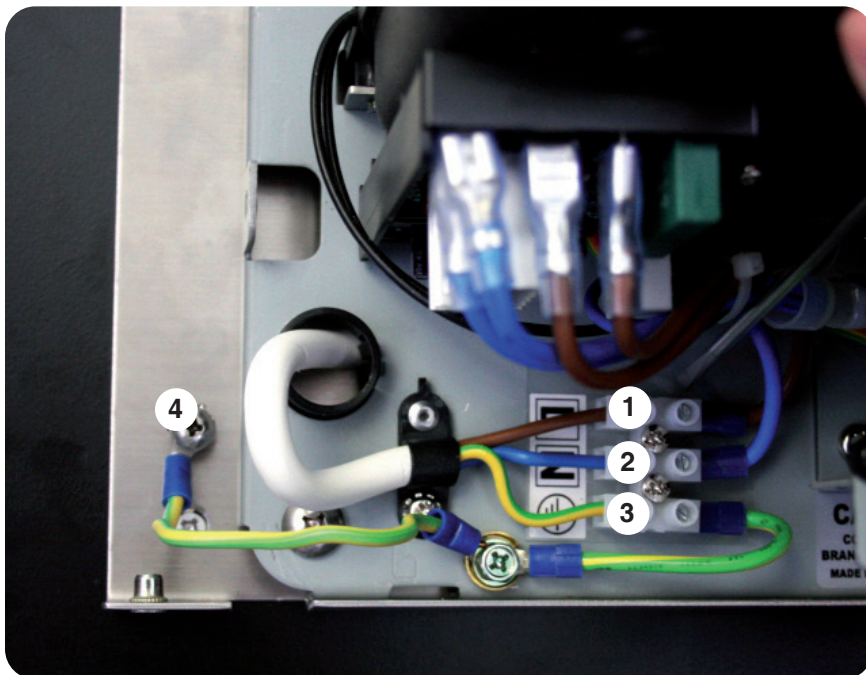
**PU-010 / DP-010 / SF-010**



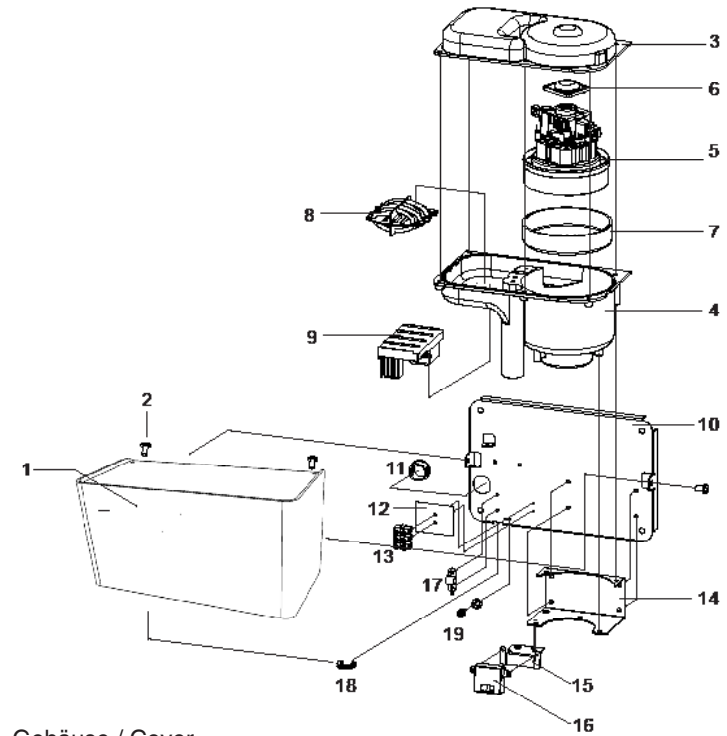
1



2



## Explosionszeichnung - Ersatzteile / Diagramm - Spare Parts




- 1 Gehäuse / Cover
- 2 Sicherheitsschraube / Security hex screw (**article: E-013**)
- 3 Oberes Lüftergehäuse / Upper blower housing
- 4 Unteres Lüftergehäuse / Lower blower housing
- 5 Motor / Motor
- 6 Motor rubber (upper)
- 7 Motor rubber (lower)
- 8 Heizelement / Heater assembly (**article: E-011**)
- 9 Schaltplatte / Circuit board module
- 10 Grundplatte / Base plate
- 11 Nylon Lochhülse / Nylon hole bushing
- 12 Dämmplatte / Insulation mylar
- 13 Klemmleiste / Terminal block
- 14 Gehäuse Montageelement / Blower mounting bracket
- 15 Sensorbefestigung / Sensor bracket
- 16 Sensor / Sensor (**article: E-012**)
- 17 Kabelbefestigung / Cable clamp
- 18 Kabelschutz / Cable protector
- 19 Erdungsschraube / Grounding screw
- 2-19 Motor komplett / engine complete (**article E-010**)

## Empfohlene Montagehöhen / Recommended mounting heights

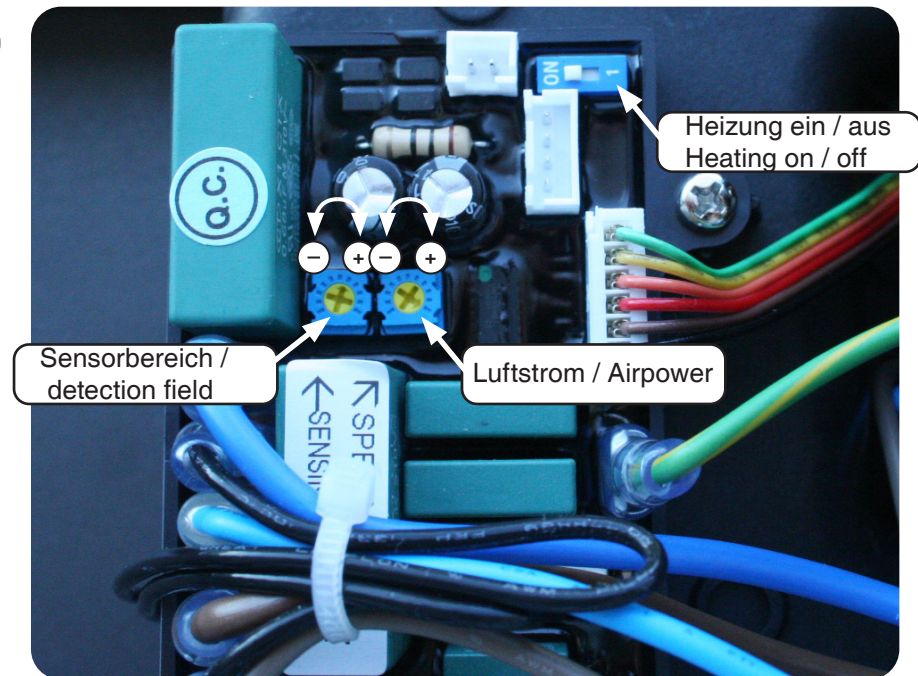
Angaben gemessen von Boden bis Händetrockner-Unterkante / from above finished floor (AFF) to bottom edge of dryer:

|                          |         |       |
|--------------------------|---------|-------|
| Männer / men:            | 1000 mm | (40") |
| Frauen / women:          | 960 mm  | (38") |
| Kinder / children:       | 860 mm  | (34") |
| Rollstuhl / handicapped: | 860 mm  | (34") |

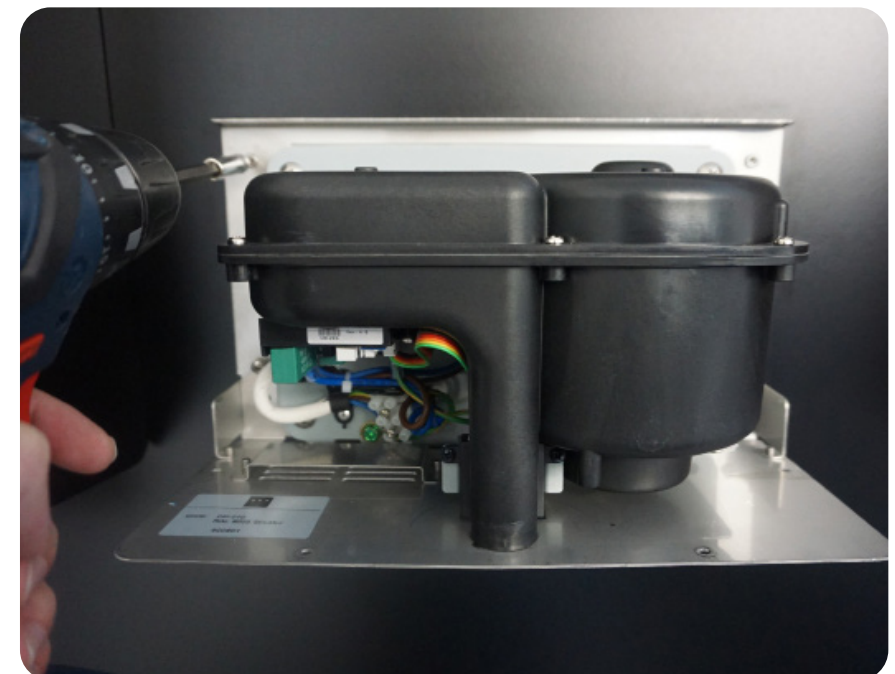
## Technische Beschreibung / Technical specification

|  |   |
|--|---|
| Spannung / Voltage:  | 220-240V / 50/60Hz  |
| Ampere:  | 4.4A  |
| Motortyp /<br>Motor Type:                                  | 500W, Bürstenmotor, 29.000 U/min<br>500W, Brush Type, 29.000 R.P.M                        |
| Heizungselement / Heater:                                  | 500W  |
| Motor-Überhitzungsschutz /<br>Motor Thermal Protection:    | Automatischer Stopp bei 105°C (221°F)<br>Auto resetting, unit turns off at 105°C (221°F)  |
| Heizung-Überhitzungsschutz /<br>Heater Thermal Protection: | Heizungsabschaltung bei 139°C (228°F)<br>Thermal cut-off at 139°C (228°F)                 |
| Temperatur Luftausstoß /<br>Air Output Temperature:        | 55°C / 131°F  |
| Luftmenge / Air Volume:                                    | 101,7m³/h   |
| Trocknungszeit / Drying Time:                              | Weniger als 15 Sekunden / Less than 15 seconds  |
| Sensor-Einstellung / Sensor Range:                         | 51mm to 330mm   |
| Abschalt-Schutz / Timing protection:                       | Nach 60 Sekunden / after 60 seconds   |
| Tropfwasserschutz / Drip proox:                            | IPX 1  |
| Schutzklasse / Isolation-Class:                            | 1   |

3



4





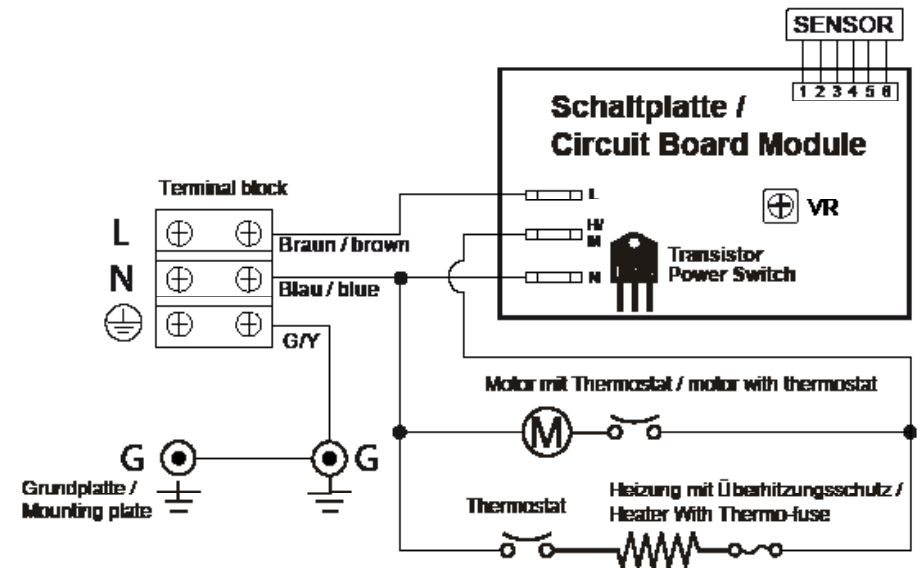
5



6



## Schaltplan / Circuit Diagramm



1. Führen Sie das stromgebende Kabel zur Klemmleiste / Connect supply wires to terminal block where indicated.
2. Verbinden Sie das Erdungskabel mit der Erdungsschraube auf der Grundplatte / Connect ground wire to base plate with ground screw.
3. Verbinden Sie den stromführenden Draht (braun oder schwarz) mit dem Anschluß L auf der Klemmleiste / Connect the live wire (brown or black) to the terminal block marked L.
4. Verbinden Sie den Nulleiter (blau) mit dem Anschluss N auf der Klemmleiste / Connect the neutral wire (blue) to the terminal block marked N.
5. Verbinden Sie das Erdungskabel (grün/gelb) mit dem Anschluss ⊖ auf der Klemmleiste / Connect the ground wire (green/yellow) to the green screw marked ⊖.
6. Verbinden Sie das zweite Erdungskabel (grün/gelb) vom Anschluss ⊖ mit der Erdungsschraube auf der Montageplatte. / Connect the second ground wire (green / yellow) from the connector to the grounding screw on the mounting plate.