

SUPERFICIE

Accionamiento manual por palanca



DJ2053
Acabado epoxi blanco



DJ2053CS
Acabado satinado



DJ2053B
Acabado epoxi negro

Descripción general

- Dosificador de jabón líquido de 3 L de capacidad, accionado por palanca, fabricado en acero inoxidable, para adosar en la pared.
- Máxima robustez y anti vandálico. Ideal para instalar en hospitales, centros de atención sanitaria, centros para la tercera edad, laboratorios y centros de investigación, industria alimentaria, cocinas, centros comerciales, hoteles, aeropuertos, escuelas, centros deportivos, etc.
- Dispone de un visor de nivel de contenido de jabón en la parte frontal que permite visualizar en todo momento el nivel de jabón disponible dentro del dosificador.
- Carcasa con la parte superior inclinada para evitar que se coloquen objetos encima del dispensador de jabón.
- El dosificador de jabón dispone de un sistema de apertura superior anti-vandálico que se abre con una llave especial de plástico suministrada.
- Admite jabón líquido para manos, dermatológico y lociones jabonosas de viscosidad media, así como pastas fluidas y geles abrasivos.
- Disponible en variedad de colores. Consúltenos.

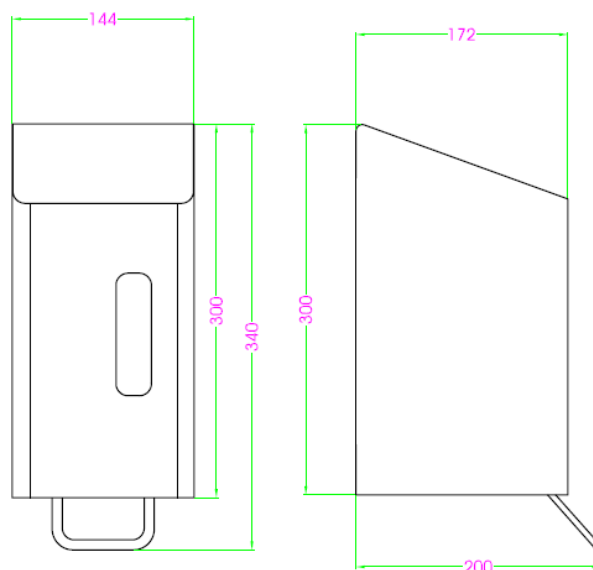
Componentes y materiales

- **DJ2053:** Acero inoxidable AISI 430 acabado en epoxi blanco RAL 9010.
- **DJ2053CS:** Acero inoxidable AISI 430 acabado satinado con tratamiento anti huella.
- **DJ2053B:** acero inoxidable AISI 430 acabado epoxi negro.
- **CARCASA:** Acero inoxidable AISI 430 de 0,8 mm de espesor. Cuerpo soldado por láser con visor de nivel de contenido en el frontal. Se adosa a la pared mediante 4 tornillos y tacos suministrados.
- **CUBIERTA:** de acero inoxidable AISI 430, de 1 mm espesor, La parte superior inclinada imposibilita depositar vasos o cigarrillos, evitando así manchas o quemaduras. Fijada al cuerpo mediante remaches, que permiten abatirla para el rellenado.
- **VÁLVULA:** de plástico, anti goteo resistente a la corrosión.
- **PULSADOR:** tipo palanca es de acero inoxidable, acabado brillante. La fuerza sobre el pulsador se ejerce en dirección a la pared, aumentando así su vida útil.
- **DEPÓSITO INTERIOR:** extraíble y rellenable, de polipropileno color blanco de 3 L de capacidad.
- **VISOR:** de policarbonato translúcido. Situado en la parte frontal del dosificador.
- **CIERRE:** de seguridad, de termo-plástico, anti-vandálico. Se abre con llave especial subministrada.

Especificaciones técnicas

Espesor cuerpo	0,8 mm
Jabones admitidos	Líquidos, dermatológicos, lociones jabonosas de viscosidad media, pastas fluidas y geles abrasivos
Peso (vacío)	2,53 Kg
Capacidad	3,0 L
Cantidad dispensada/pulsación	3,0 ml

Dimensiones



Dimensiones: ±4%

Altura de instalación recomendada: entre 15 y 20 cm sobre encimera.

Fijar el dosificador de jabón a la pared utilizando 4 tornillos de acero inoxidable y a través de los agujeros de su placa trasera de montaje (agujeros indicados por un "S" en la figura inferior).

