



### CARACTERÍSTICAS

- Bocal económico, fluxo de 6L/minuto;
- Descarga higiénica;
- Possibilidade de ajustar a temperatura da água com misturadora e tapar o orifício com uma tampa de segurança;
- Corpo com válvula electromagnética
- Destinada para água fria ou quente (ajustável por misturadora);
- A saída de água mantém-se enquanto for detectável o utilizador na zona de activação;
- A água pára depois de retirar as mãos da zona de activação ou depois de decorrido o tempo determinado (0,25 a 7,75 segundos);
- Paragem automática da água após 5 min de fluxo contínuo;
- Controle do nível de bateria no modelo "B";
- Ajustamento dos parâmetros por controlo remoto SLD 03
- Programa Start/Stop

### ESPECIFICAÇÕES TÉCNICAS

#### Voltagem / Alimentação Eléctrica:

SLU 36: 24V DC / 2W

SLU 36B: 6V / 2W

**Bateria:** 4 pilhas alcalinas AA 1,5V, 2700 mAh (aprox. 2 anos / 100 utilizações por dia)

#### Alcance de activação:

Standard: 0,13 - 0,19 m

Programa START/STOP: 0,05 - 0,15 m

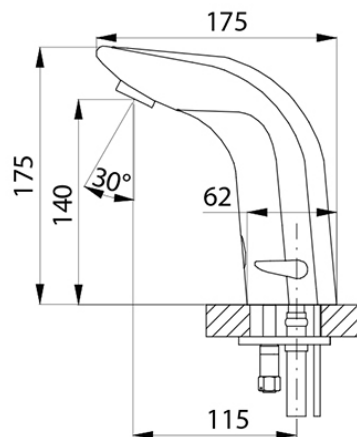
**Pressão recomendada:** 0,1 - 0,6 MPa

**Taxa de fluxo:** 6L/min.

**Entrada de água:** Rosca macho G 1/2"



tampa de segurança



### ACESSÓRIOS RECOMENDADOS

SLZ 01Y	Ref 05012	Fonte de alimentação externa 230/24V DC para ligação a um máximo de 2 torneiras
SLZ 01Z	Ref 05011	Fonte de alimentação externa 230/24V DC para ligação a um máximo de 4 torneiras
SLZ 04Y	Ref 05041	Fonte de alimentação externa 230/24V DC em calha DIN, para ligação a um máximo de 5 torneiras
SLZ 04Z	Ref 05042	Fonte de alimentação externa 230/24V DC em calha DIN, para ligação a um máximo de 9 torneiras
SLZ 04X	Ref 10049	Fonte de alimentação externa 230/24V DC em calha DIN, para ligação a um máximo de 15 torneiras
SLD 03	Ref 07030	Controlo remoto universal para ajuste dos parâmetros de todos produtos electrónicos com infra vermelhos
SLA 36	Ref 06360	Conjunto de 4 pilhas alcalinas 1,5V AA 2700 mAh

### COMPOSIÇÃO DO ARTIGO

SLU 36	REF 03360	Torneira electrónica cromada brilhante com misturadora integrada; válvula electromagnética (1 peça); manguelras de ligação; válvula angular de regulação com filtro e válvula de não-retorno (2 peças) e silicone para vedar.
SLU 36B	REF 03365	Torneira electrónica cromada brilhante com misturadora integrada; válvula electromagnética (1 peças); manguelras de ligação; válvula angular de regulação com filtro e válvula de não-retorno (2 peças); silicone para vedar; caixa para baterias e um conjunto de 4 pilhas alcalinas 1,5V AA.

\*Para componentes electrónicos. • A SANELA spol. s r.o., reserva-se ao direito de efectuar mudanças na presente ficha técnica sem necessidade de comunicação prévia. © SANELA spol. s r.o.