

SERIE AURA

Percha unitaria



AI1318B
Acabado negro



AI1318C
Acabado brillante



AI1318CS
Acabado satinado

Descripción general

- Percha de baño unitaria en forma de gancho en ángulo recto, fabricada con acero inoxidable AISI 304, de la serie Aura de Mediclinics.
- Dotada de un diseño actual y minimalista, esta percha de baño es ideal para colocar en espacios de baño elegantes y modernos.
- Estos colgadores de pared presentan una gran durabilidad gracias a su acero inoxidable de alta calidad anticorrosivo y altamente resistente.
- Permite mantener el orden y ahorrar espacio allí donde sea instalada, por lo que esta percha es uno de los accesorios de baño más imprescindibles dentro del lavabo.
- Ideal para instalar tanto en el hogar como en baños de hoteles, restaurantes, aeropuertos, vestuarios, etc. Válida para instalar en espacios colectivos.
- Sistema de anclaje a pared oculto
- Kit de montaje incluido (tornillería de acero inoxidable).

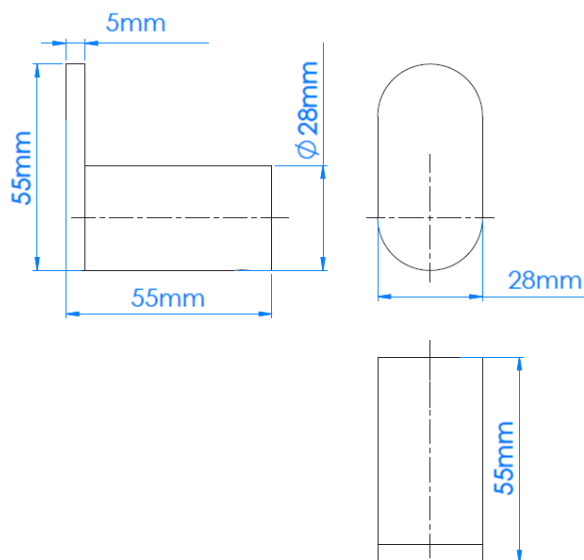
Componentes y materiales

- **AI1318B:** percha simple fabricada en acero inoxidable AISI 304, acabado negro.
- **AI1318C:** percha simple fabricada en acero inoxidable AISI 304, acabado brillante.
- **AI1318CS:** percha simple fabricada en acero inoxidable AISI 304, acabado satinado.
- **COLGADOR:** fabricado con plancha de acero inoxidable AISI 304 de 5 mm de espesor.
- **SOPORTE A PARED:** 1 unidad, fabricado con tubo cilíndrico de acero inoxidable AISI 304 de Ø 28mm y 1,2mm de espesor. Unido a la barra por medio de un espárrago roscado y una tuerca.
- **ANCLAJE A PARED:** 1 unidad, fabricado con tubo de acero inoxidable AISI 304 de Ø 22mm y 1,0mm de espesor. Unido al soporte pared por medio de un tornillo. Dispone de dos agujeros ovalados (uno vertical y otro horizontal) para facilitar el montaje a pared. Permanece siempre oculto a la vista del usuario.

Especificaciones técnicas

| | |
|-----------------------------------|-----------------|
| Dimensiones | 55 x 55 x 28 mm |
| Espesor colgador | 5 mm |
| Ø tubo soporte pared | 28 mm |
| Espesor tubo soporte pared | 1,2 mm |
| Peso neto | 120 g |

Dimensiones



Dimensiones: ± 4%