

SLU 45 SLU 46

Revisão 10/2017



SANELA®

TORNEIRA AUTOMÁTICA PARA LAVATÓRIO DE BANCADA

AÇO INOX ESCOVADO

Pág. 1-1

CARACTERÍSTICAS

- Bocal económico, fluxo de 6L/minuto;
- Descarga higiénica;
- Anti-vandálica e sem chumbo;
- SLU 45 é destinada para água fria ou pré-temperada;
- SLU 46 é destinada para água fria ou quente (ajustável por válvulas);
- A saída de água mantém-se enquanto for detectável o utilizador na zona de activação;
- A água pára depois de retirar as mãos da zona de activação ou depois de decorrido o tempo determinado (0,25 a 7,75 segundos);
- Paragem automática da água após 5 min de fluxo contínuo;
- Controle do nível de bateria nos modelos "B"
- Ajustamento dos parâmetros por controlo remoto SLD 03
- Programa Start/Stop

ESPECIFICAÇÕES TÉCNICAS

Voltagem / Alimentação Eléctrica:

SLU 45 e SLU 46: 24V DC / 7W

SLU 45B e SLU 46B - 6V / 3W

Bateria: 4 pilhas alcalinas AA 1,5V, 2700 mAh (aprox. 2 anos / 100 utilizações por dia)

Alcance de activação:

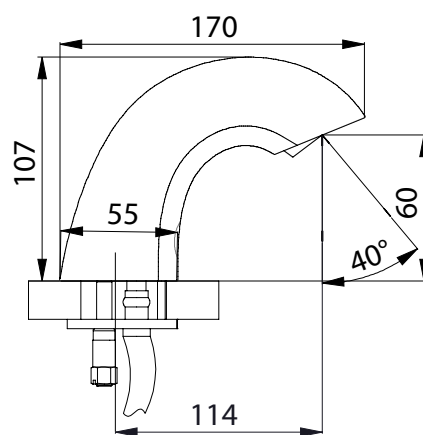
Standard: 0,13 - 0,19 m

Programa START/STOP: 0,05 - 0,15 m

Pressão recomendada: 0,1 - 0,6 MPa

Taxa de fluxo: 6L/min.

Entrada de água: Rosca macho G 1/2"



COMPOSIÇÃO DO ARTIGO

SLU 45	Ref 03450	Torneira em aço inox. com electrónica integrada; Válvula electromagnética.
SLU 45B	Ref 03455	Mangueiras de conexão; Válvula de ângulo (1 peça), Caixa de bateria; 4 pilhas AA alcalinas 1,5V, 2700 mAh.
SLU 46	Ref 03460	Torneira em aço inox. com electrónica integrada; Válvula electromagnética.
SLU 46B	Ref 03465	Mangueiras de conexão; Válvula de ângulo com filtro e válvula de retenção (2 peças), Caixa de bateria; 4 pilhas AA alcalinas 1,5V, 2700 mAh.

ACESSÓRIOS RECOMENDADOS

SLZ 01Y	REF. 05012	alimentação eléctrica externa 230/24V DC para funcionamento de um máximo de 2 torneiras para lavatório de bancada
SLZ 01Z	REF. 05011	alimentação eléctrica externa 230/24V DC para funcionamento de um máximo de 4 torneiras para lavatório de bancada
SLZ 04Y	REF. 05042	alimentação eléctrica externa 24V DC on DIN rail into the switchboard for max. 5 torneiras para lavatório de bancada
SLZ 04Z	REF. 05041	alimentação eléctrica externa 24V DC on DIN rail into the switchboard for max. 9 torneiras para lavatório de bancada
SLZ 04X	REF. 10049	alimentação eléctrica externa 24V DC on DIN rail into the switchboard for max. 15 torneiras para lavatório de bancada
SLZ 06	REF. 05060	alimentação eléctrica externa 230/24V DC for max. 1 torneira para lavatório de bancada
SLD 03	REF. 07030	controlo remoto universal
SLT 04	REF. 09040	válvula termostática 1/2", taxa de fluxo 42 l/min com pressão de 0,1 MPa (4 torneiras para lavatório de bancada)
SLT 05	REF. 09050	Válvula termostática de 1/2" para fluxo de água de 42 lt/min com pressão de 0,1 Mpa
SLA 36	REF. 06360	Conjunto de 4 pilhas alcalinas 1,5V AA 2700 mA (apenas para SLU 39PBX)

*Para componentes electrónicos. • A SANELA spol. s r.o., reserva-se ao direito de efectuar mudanças na presente ficha técnica sem necessidade de comunicação prévia. © SANELA spol. s r.o.

**LASER
build**

Rua Nova de Real, 201 R/c
4470-632 Moreira, Maia

Tel.: (+351) 229 480 271
Fax: (+351) 229 480 272

E-mail: info@laserbuild.pt
Website: www.laserbuild.pt

A construir consigo desde 1997

